

BEDIENUNGSANLEITUNG ELEKTROLOKOMOTIVE ET22 PKP

Instruction sheet for Electric Locomotive ET22 PKP
Instrukcja obsługi lokomotywy elektrycznej ET22 PKP

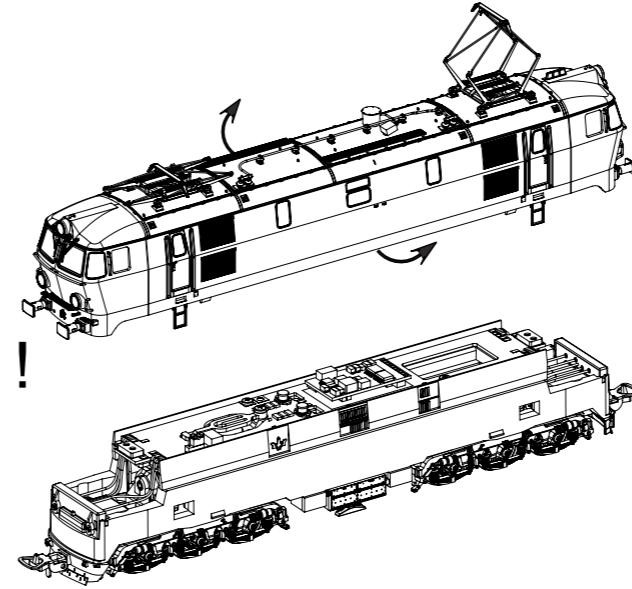
Wichtige Informationen sind in der Verpackung und in der Anleitung enthalten.
Bitte bewahren Sie diese auf.

96338 Gleichstrom DC PluX22 0-12 V ---

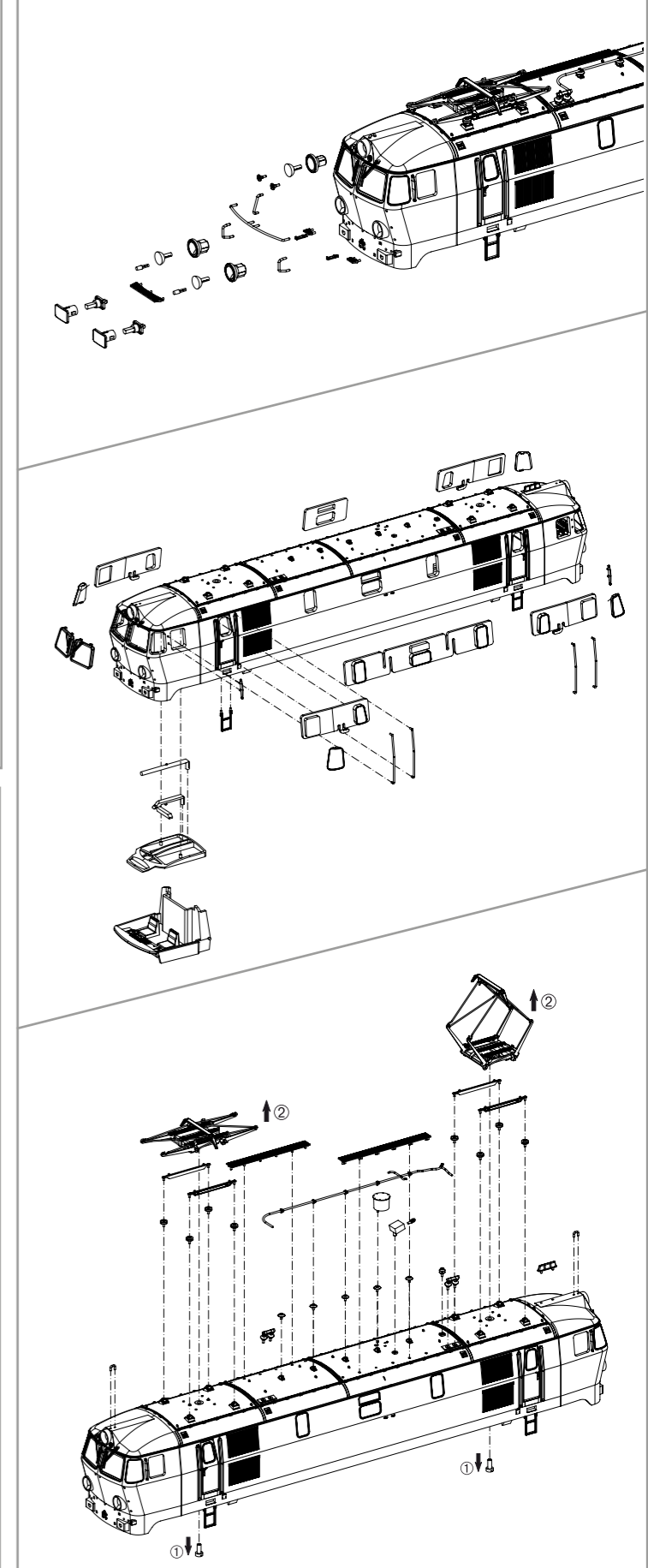
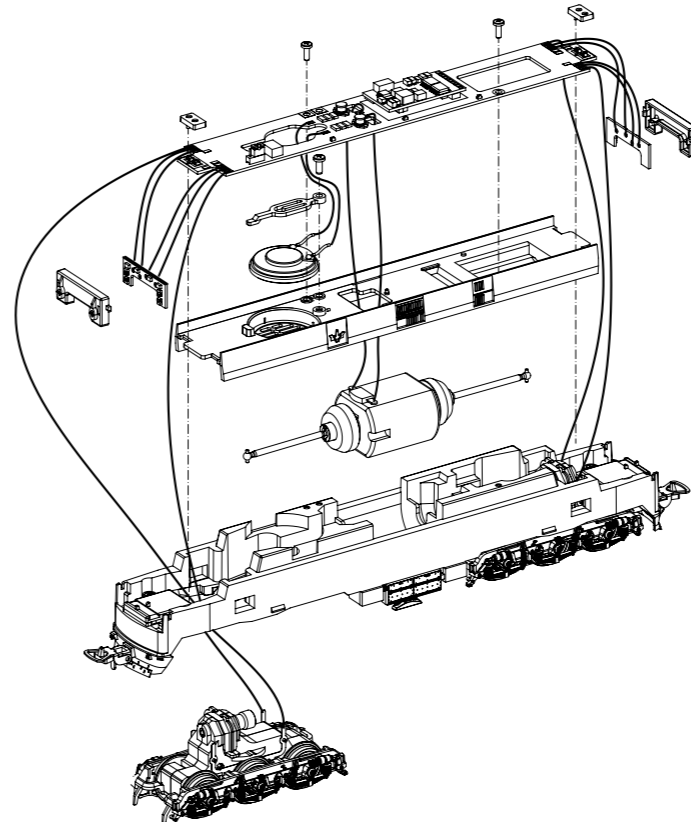
Taste / Key / Touches / klucz	Funktion / Function / Fonctions / funkcja			
F0	Licht vorn ein/aus	Directional lighting	Lumière, avant	Oświetlenie czola wł./wyl.
F1	Motorsound	Sound on / off	Sonorisation allumée/éteinte	Dźwięk silnika
F2	Pantograph	Pantograph	Pantographe	Pantograf
F3	Führerstandtür auf/zu	Cab door open/shut	ouvrir / fermer la porte	Drzwi kabiny maszynisty otw./zamkn.
F4	Führerstandsfenster auf/zu	Cab window open/close	ouvrir / fermer la fenêtre	Okno kabiny maszynisty otw./zamkn.
F5	Führerstandsbeleuchtung FS1	Cab light FS1	Éclairage de la cabine du conducteur	Oświetlenie kabiny maszynisty 1
F6	Führerstandsbeleuchtung FS2	Cab light FS2	Éclairage de la cabine du conducteur	Oświetlenie kabiny maszynisty 2
F7	Rangiergang 1	Shunting mode 1	Vitesse de manœuvres 1	Bieg manewrowy 1
F8	Rangiergang 2	Shunting mode 2	Vitesse de manœuvres 2	Bieg manewrowy 2
F9	Maschinenraumbeleuchtung	Engine room light	Éclairage du compartiment des machines	Oświetlenie przedziału maszynowego
F10	Kompressor	Compressor	Compresseur	Sprężarka
F11	Lüfter	Fan	Ventilateur	Wentylator
F12	Handbremse anlegen/lösen	Hand brake release / set brake	Volant de frein à main	Hamulec ręczny zaciągnięty/zwolniony
F13	Hupe kurz	Horn short	Klaxon court	Krótki sygnał dźwiękowy
F14	Hupe zweitönig	Horn two tone	Klaxon deux tons	Sygnał dźwiękowy dwutonowy
F15	Druckluft ablassen	Air let-off	L'air comprimé laissé hors	Sprężone powietrze
F16	Notbremse	Emergency Brake	Frein de secours	Hamulec awaryjny
F17	Schaffnerpfeiff	Conductors signal	Sifflet contrôleur	Gwizdek konduktora
F18	Bahnhofsdurchsage 1	Station Announcement 1	Annonce de la station 1	Zapowiedź stacyjna 1
F19	Bahnhofsdurchsage 2	Station Announcement 2	Annonce de la station 2	Zapowiedź stacyjna 2
F20	Funk 1	Radio chatter 1	Radio 1	Radio 1
F21	Funk 2	Radio chatter 2	Radio 2	Radio 2
F22	Sanden	Sanding	Sabler	Piaseczni
F23	Kuppeln	Coupling / Uncoupling	Dételage- / Accouplement de la rame	Dźwięk sprzęgania/rozsprzęgania
F24	Schienenstöße ein/aus	Rail clank sound on/off	Bruitage voies allumé/éteint	Stukot kół na szynach wł./wyl.
F25	Kurvenquietschen ein/aus	Curve squeal sound on/off	Sifflement en courbes allumé/éteint	Zgrzyt kół na łukach wł./wyl.
F26	Zugbeleuchtung: Lok zieht	Train Lighting: Engine pulling	Éclairage des trains : Traction des moteurs	Oświetlenie: praca pociągowa
F27	Zugbeleuchtung: Lok schiebt	Train Lighting: Engine pushing	Éclairage du train : Pousée du moteur	Oświetlenie: praca „na popychu“
F28	Ton aus	Mute	Sourdine	Wyłączenie dźwięku

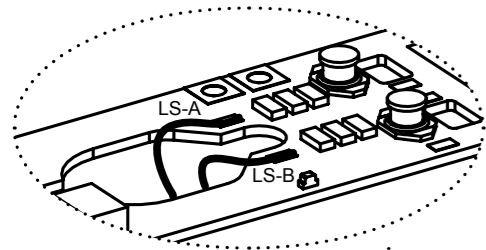
Notizen:

Gehäuse leicht spreizen und nach oben abziehen /
Extend the body and pull slightly upward /
Ecarter légèrement la caisse et retirez-la par le haut /
Obudowę lekko rozchylić i pociągnąć do góry



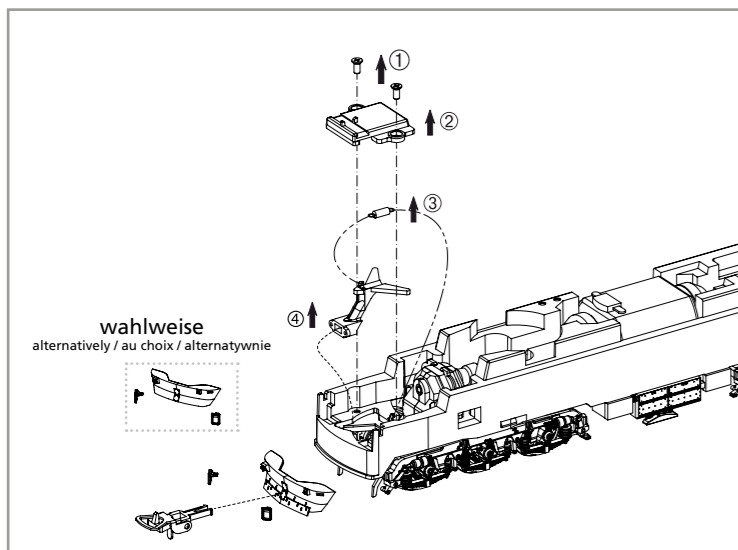
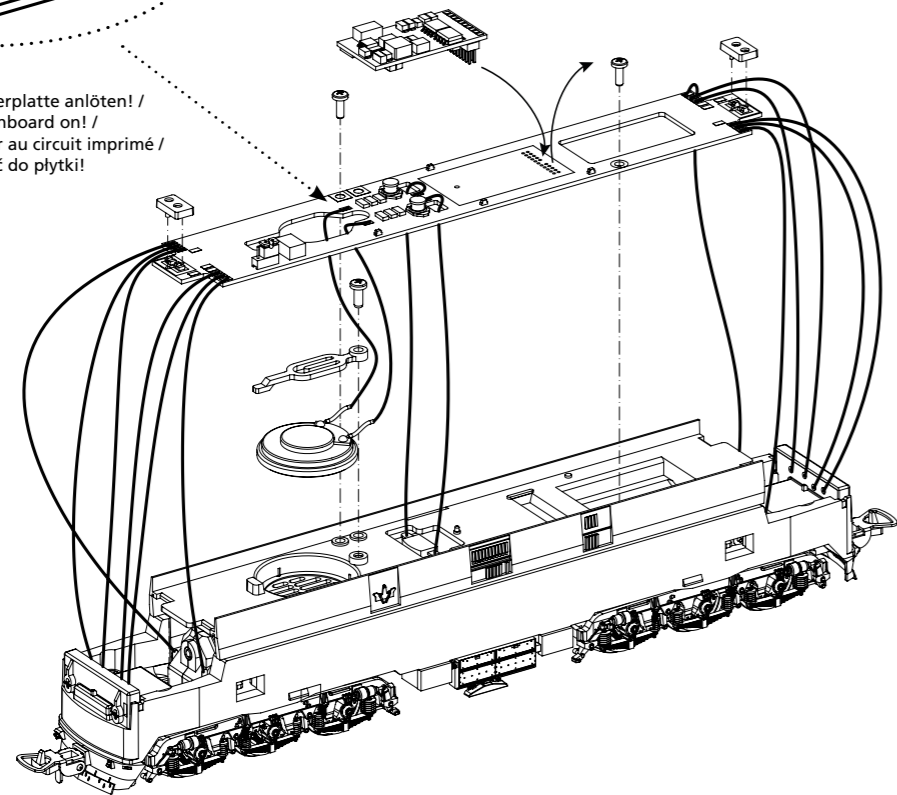
Zurüstbauteile nur für Vitrinenmodelle /
Extensions only for display case models /
Détailage pour modèle de vitrine /
Części w opcji „modelu na półkę“



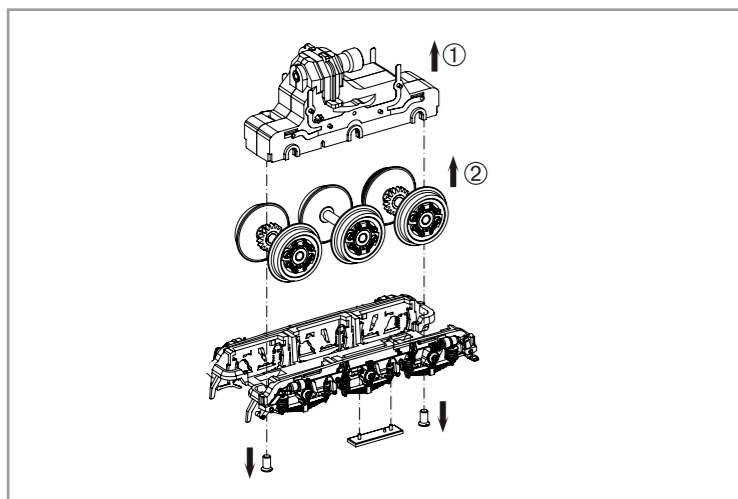
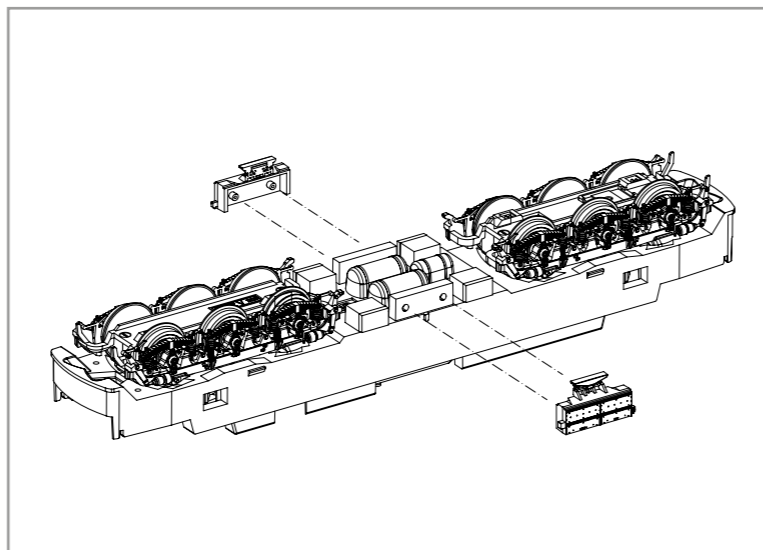


56469 PIKO SmartDecoder 4.1 Sound
 56469 PIKO SmartDecoder 4.1 Sound
 56469 PIKO SmartD codeur 4.1 Sound
 56469 PIKO SmartDekoder 4.1 Sound z d wizkiem

Kabel von Lautsprecher auf Leiterplatte anl ten! /
 Solder cables of speakers on mainboard on! /
 Souder les c bles du haut parleur au circuit imprim  /
 Przewody z g oownika przylutowa c do płytki!



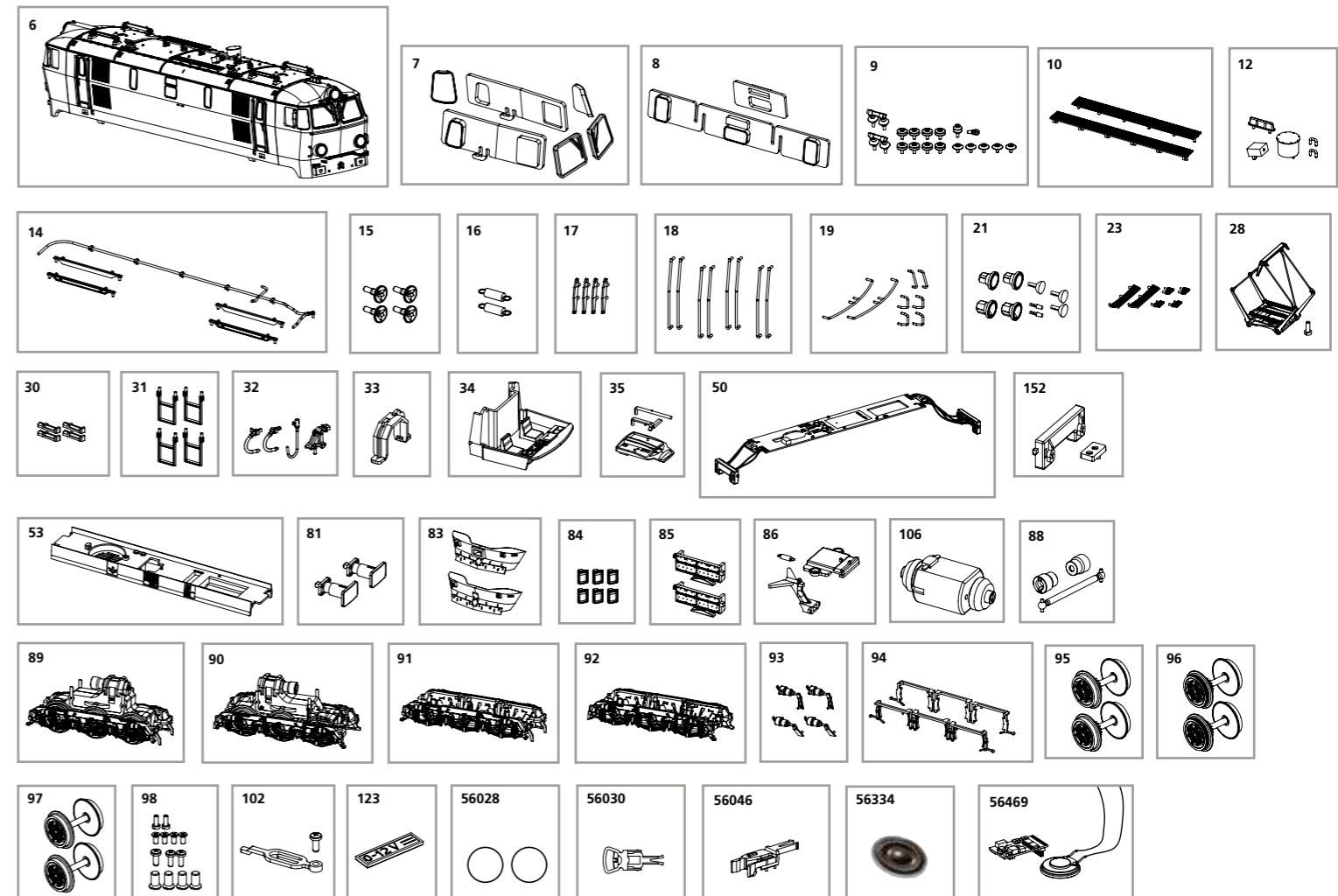
wahlweise
 alternatively / au choix / alternatywnie



ERSATZTEILE ELEKTROLOKOMOTIVE ET22 PKP

Spare parts for Electric Locomotive ET22 PKP

Bei Ersatzteilanforderung bitte immer die vollst ndige Ersatzteil-Nr. angeben • Please order the wanted spare part with the complete spare part item number.



Bezeichnung / Description	ET-Nr. / spare part N°	PG*
Geh�use, komplett / Body, complete	96337-06	17
Fenster / Window	96332-07	9
Maschinenraumfenster / Window engine room	96331-08	8
Isolatoren / Isolators	96330-09	8
Dachlaufstege / Roof walk	96335-10	7
Kleinteile Dach / Small parts for roof	96335-12	8
Dachleitung, Tr�ger Pantograph / Roof cable, bearing pantograph	96330-14	8
Hupe (4 Stck.) / Horn (set of 4)	96335-15	7
Feder f. Deichsel (2 Stck.) / Spring for drawbar (set of 2)	59900-16	5
Windabweiser (4 Stck.) / Air deflector (4 pcs.)	96330-17	6
T�rhandlauf (8 Stck.) / Handrails (8 pcs.)	96330-18	8
Handlauf, Handgriffe Stirnseite / Handrail, Handrail short frontside	96337-19	8
Lampenringe mit Leuchtst�ben rund / Lamp ring w light bars (round)	96332-21	7
Stirntritt (6 Stck.) / Front steps (6 pcs.)	96337-23	8
Stromabnehmer / Pantograph	96360-28	12
Scheibenhalter (4 Stck.) / Plate holder (4 pcs.)	96333-30	7
Treppe Lokf�hrer (4 Stck.) / Step driver cab (4 pcs.)	96330-31	7
Heizungsstecker, Bremsschlauch, Zughaken / Heating plug, Brake pipe	96330-32	7
Getriebeklammer / Clamp	59560-33	6
F�hrerstand / Driver cab	96337-34	7
Lichtleiter mit Abdeckung / Light conductor w cover	96330-35	7
Hauptplatine mit Beleuchtungsplatinen und Kabel / Mainboard with lightboards and wires	96330-50	15
Lichtmasken / Light mask	96330-152	6
Motorhalter / Motor holder	96330-53	8
Puffer mit Adapter / Buffer with adapter	96333-81	7
Schienenr�umer offen-geschlossen / Pilot open-closed	96330-83	7
Stirntritt unten (6 Stck.) / Front steps below (set of 6)	96330-84	6
Batteriekasten (2 Stck.) / Battery box (2 pcs.)	96337-85	7

Bezeichnung / Description	ET-Nr. / spare part N°	PG*
Deichsel, Abdeckung, Feder / Shaft, Cover, Spring	96330-86	8
Motor komplett / Motor, complete	51730-106	15
Kardanwelle + Buchsen / Ball shaft + bushes	96330-88	7
Getriebe vorne, komplett / Gear box front, complete	96330-89	13
Getriebe hinten, komplett / Gear box rear, complete	96330-90	13
Drehgestell vorne mit Kleinteile / Bogie front with small parts	96330-91	9
Drehgestell hinten mit Kleinteile / Bogie rear with small parts	96330-92	9
Bremszylinder R-L / Brake cylinder	96330-93	6
Bremse f�r Drehgestell (2 Stck.) / Brake for bogie (2 pcs.)	96330-94	6
Radsatz mit Zahnrad ohne Haftreifen (2 Stck.) / Wheelset w gear wheel w/o friction tyres (2 pcs.)	96360-95	9
Radsatz mit Zahnrad mit Haftreifen (2 Stck.) / Wheelset w gear wheel w friction tyres (2 pcs.)	96360-96	9
Radsatz ohne Zahnrad ohne Haftreifen (2 Stck.) / Wheelset w/o gear wheel w/o friction tyres (2 pcs.)	96363-97	9
Schrauben-Set (13-tlg.) / Set of screws (set of 13)	96330-98	7
Halter Lautsprecher / Cover for loudspeaker	51730-102	6
Steckeinsetz f�r Drehgestell / Bogie insert	51730-123	6
ET aus unserem Standard-Programm / Spare parts standard range		
Haftreifen (10 Stck.) / Friction tyres (set of 10)	56028	
Kupplung (2 Stck.) / Coupling, complete (set of 2)	56030	
H0 Kurzkupplung (4 Stck.) / H0 Short coupling (set of 4)	56046	
Ersatzlautsprecher / Replacement loudspeaker	56334	
PIKO SmartDecoder 4.1 Sound / PIKO SmartDecoder 4.1 Sound	56469	

*Preisgruppe *price category